



پمپ آبروان

 www.kalasanati.com

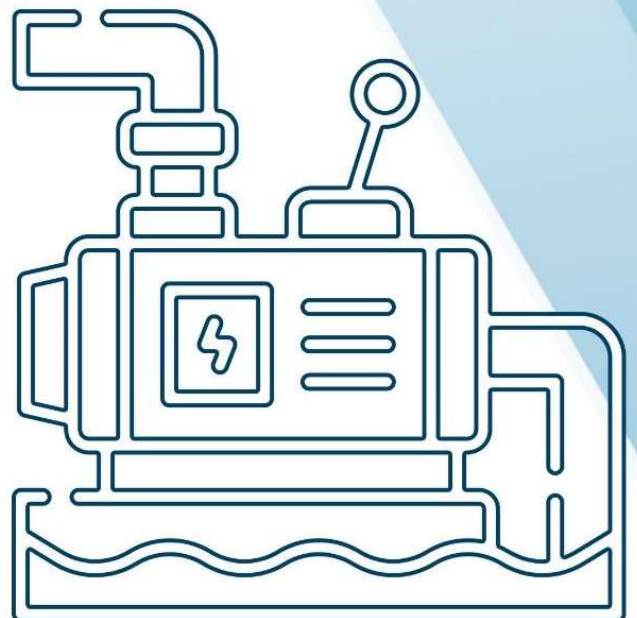
 [@kalasanati.ir](https://www.instagram.com/kalasanati.ir)

 02188544230

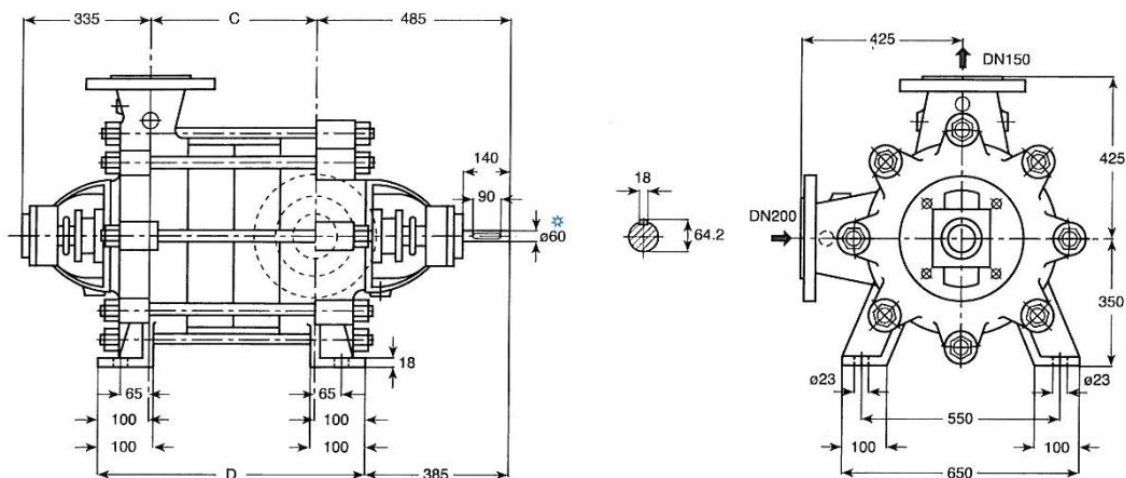
Year: 2021

PUMP

www.kalasanati.com



● نقشه فنی و ابعاد پمپ WKL 150



● جدول تعداد طبقات پمپ WKL 150

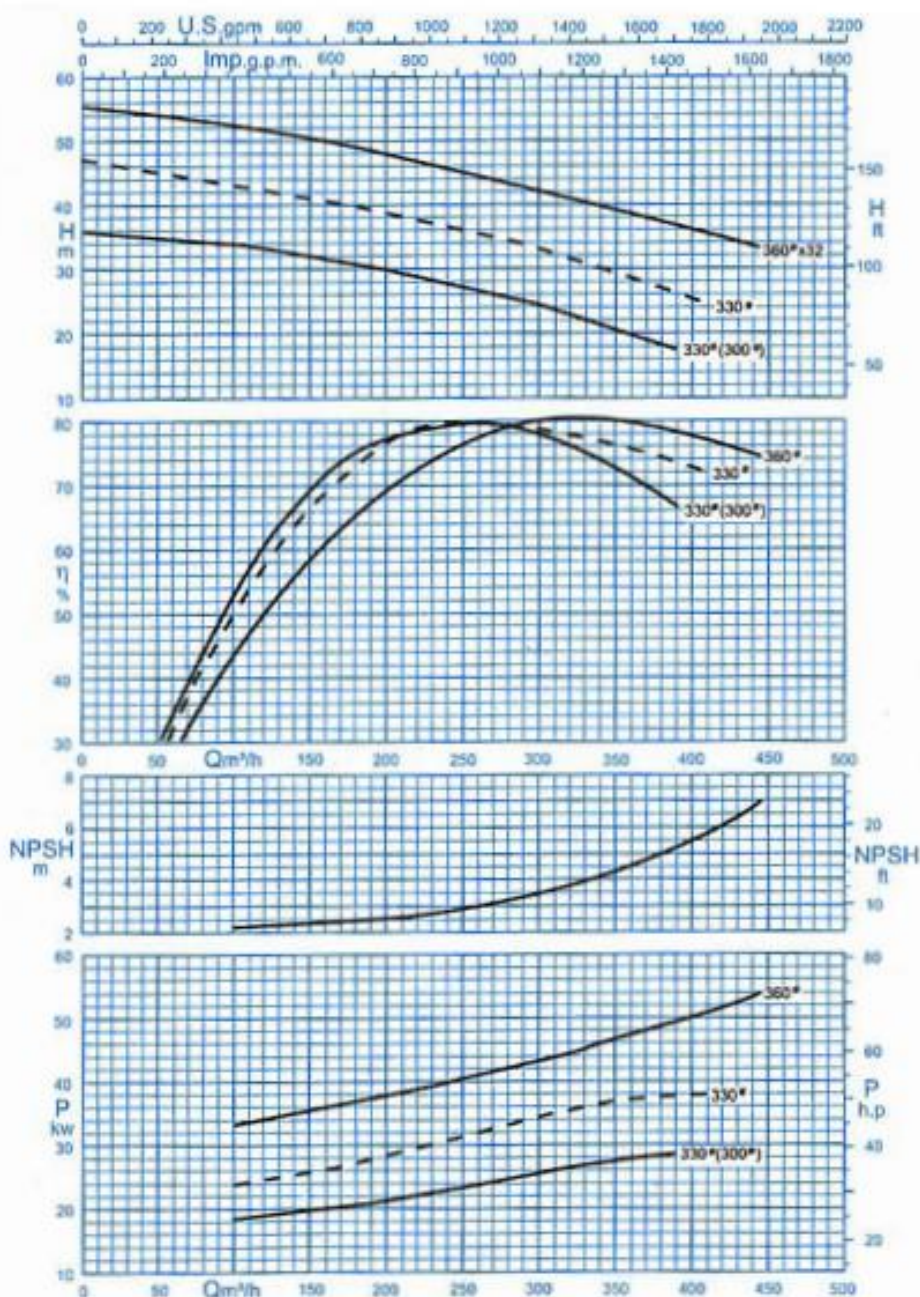
تعداد طبقات / Stages No.	1	2	3	4	5	6
C	215	360	505	650	795	940
D	415	560	705	850	995	1140

● جدول میزان آبدهی و هد (ارتفاع) پمپ WKL 150 برای دور ۱۴۵۰

تعداد طبقات	دور بر دقیقه	آبدهی (متر مکعب بر ساعت)					قطر پروانه (میلیمتر)	فلنج پمپ (میلیمتر)		مشخصات موتور			قطر لوله			
										قدرت	جریان	آمبر				
		کیلو وات	اسب بخار	مکش	رانش	مکش		رانش								
ارتفاع (متر)	1450	440	360	280	200	120	200	150	مکش	رانش	75	100	141	**	***	
		33	38	43	47	51					360	90	125			163
		-	56	68	76	84					330	110	150			205
		56	66	76	85	95					345	132	180			243
		66	77	86	95	102					360	160	218			294
		84	99	115	127	141					345	200	270			362
		99	115	130	143	154					360	200	270			362
		105	130	150	170	190					345	250	340			445
		132	154	173	190	205					360	250	340			445
		140	165	190	212	237					345	315	427			519
		164	192	216	238	256					360	315	427			519
		168	198	230	254	282					345	350	474			628
		198	230	260	286	308					360					



• نمودارهای همپوشانی پمپ WKL 150 برای دور ۱۴۵۰



دور موتور ۱۴۵۰ / 1450 rpm

منحنی یک طبقه / For 1 Stage